

Sanitana

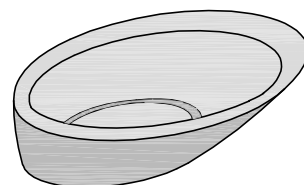
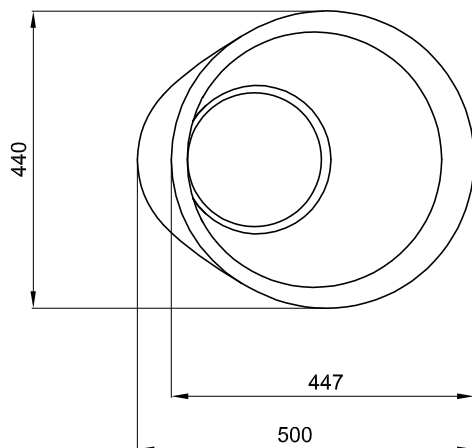
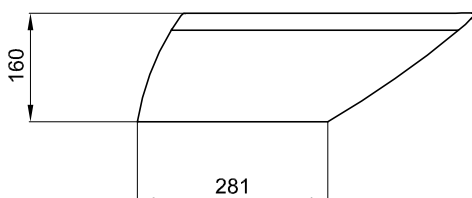
CARACTERÍSTICAS DO MODELO:

- MATERIAL: GRÉS FINO
- LAVATÓRIO DE ENSCASTRAR SEM FURO PARA TORNEIRA
- SEM FURO LADRÃO
- S/EN 31; UNE - EN 31; NF - EN 31; NF D 11 - 101; EN 14688
- GARANTIA DE 2 ANOS
- PESO: 00.0KG

PEÇA:

- DESCRIÇÃO: LAVATÓRIO DE POUSAR
- SERIE: ORBIT
- VERSÃO: 44x50 - SEM FURO PARA TORNEIRA
- REF: OBLM0

CROQUIS COM DIMENSÕES GERAIS E DE LIGAÇÃO:



COMPONENTES INCLUIDOS:

PRODUTOS ASSOCIADOS:

FICHA Nº: SCDRW-00042878

Os produtos apresentados seguem especificações técnicas internas da Sanitana SA. As dimensões são meramente indicativas. Para instalação à medida apenas devem ser consideradas as dimensões retiradas da peça a ser aplicada. Reservamos o direito de fazer alterações técnicas que permitam melhorar a funcionalidade dos nossos produtos sem aviso prévio.

Sanitana

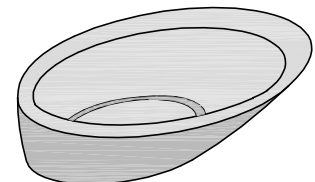
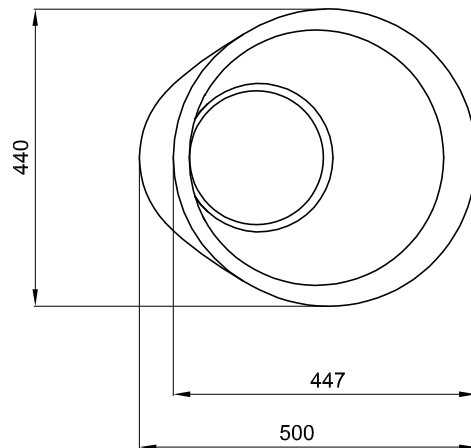
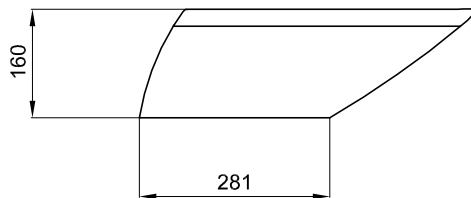
FEATURES OF THE MODEL:

- MATERIAL: FIRE CLAY
- WASHBASIN RECESSED WITHOUT HOLE FOR TAP
- WITHOUT HOLE THIEF
- S/ EN 31; UNE-EN 31; NF-EN 31; NF D 11 - 101; EN 14688
- TWO YEARS WARRANTY
- WEIGHT: 00.0KG

PART:

- DESCRIPTION: LAND WASHBASIN
- SERIES: ORBIT
- VERSION: 44x50 - WITHOUT HOLE FOR TAP
- REF: OBLM0

SKETCH WITH DIMENSIONS AND CONNECTIONS:



INCLUDED COMPONENTS:

RELATED PRODUCTS:

FORM N°: SCDRW-00042878

The products presented follow technical specifications Sanitana SA. The dimensions are approximate. For installation as only to be considered the dimensions of the part to be removed applied. We reserve the right to make technical changes to improve the functionality of our products without notice.